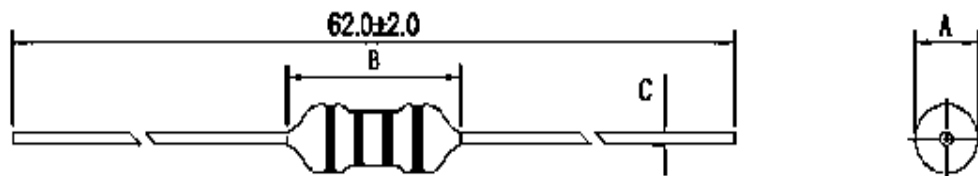
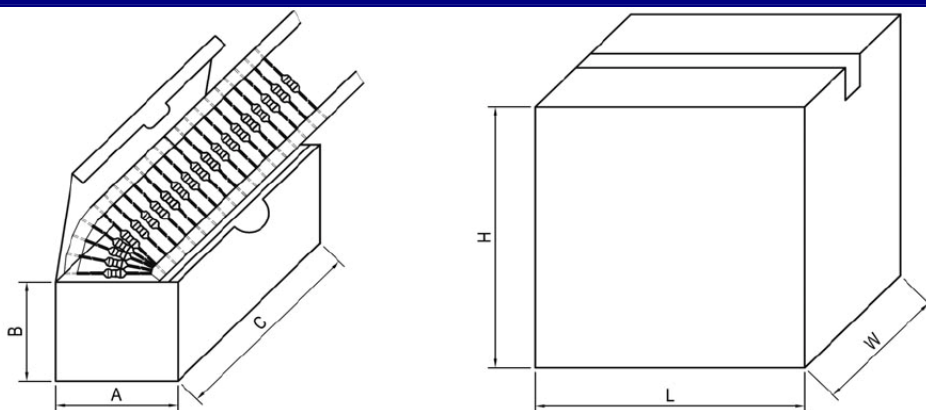


## LGA色环电感器 图示和尺寸：（单位mm）



P/N 料号	A (MAX)	B (MAX)	C (MAX)
LGA0204	2.8	4.0	0.5±0.1
LGA0307	3.0	7.62	0.5±0.1
LGA0410	4.0	10.5	0.6±0.1
LGA0510	5.0	12.0	0.6±0.1

## LGA色环电感器 盒装规格尺寸及数量：（单位mm）



	A	B	C	
	75	55	255	
项目	LGA0204	LGA0307	LGA0410	LGA0510
一盒数量	3000 PCS	3000 PCS	2000 PCS	1000 PCS
一盒大约重量	0.8 KG	0.9 KG	1.0 KG	0.7 KG
一箱数量	30,000 PCS	30,000 PCS	20,000 PCS	10,000 PCS
一箱大约净重	6.0 KG	7.0 KG	8.0 KG	5.0 KG
一箱大约总重	8.0 KG	9.0 KG	10.0 KG	7.0 KG

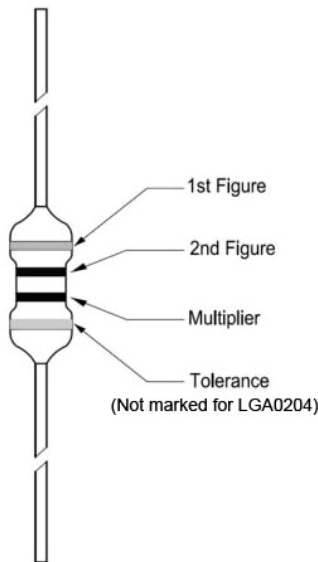
## LGA色环电感器 散装数量

项目	LGA0204	LGA0307	LGA0410	LGA0510
一包数量	1000 PCS	1000 PCS	1000 PCS	500 PCS
一包大约重量	0.1 KG	0.15 KG	0.3 KG	0.3 KG

## LGA色环电感器 料号标识

LGA	0307		—	100		K		—	TB	
①	②			③		④			⑤	
类型	产品参考标识尺寸 (单位: mm)			电感值		误差值			包装方式	
LGA	0204	2.0×4.0mm		R10	0.10μH	J	5%		P	散装
	0307	3.0×7.0mm		1R0	1.00μH	K	10%		TB	盒装
	0410	4.0×10.0mm		100	10.00μH	M	20%			
	0510	5.0×10.0mm		101	100.00μH					
				102	1000.00μH					

## LGA色环电感器颜色识别:



颜色	第一道色码	第二道色码	倍数	公差
黑	0		1	±20%
棕	1		10	--
红	2		100	--
橙	3		1000	--
黄	4		--	--
绿	5		--	--
蓝	6		--	--
紫	7		--	--
灰	8			
白	9			
银	--		0.01	±10%
金	--		0.10	±5%
举例				
56uH	Green 绿	Blue 蓝	Black 黑	Silver 银
±10%				

## LGA0204 电气特性参数

品名	电感量 (uH)	品质因素 (MIN)	测试频率 (MHz)	自共振频 (MHz)MIN	直流电 (OHM)MAX	额定电流 (mA) MAX
LGA0204-1R0K	1.0	50	25.2	110	0.22	270
LGA0204-1R2K	1.2	40	7.96	100	0.30	260
LGA0204-1R5K	1.5	40	7.96	80	0.35	250
LGA0204-1R8K	1.8	40	7.96	65	0.45	240
LGA0204-2R2K	2.2	40	7.96	55	0.55	230
LGA0204-2R7K	2.7	40	7.96	50	0.60	220
LGA0204-3R3K	3.3	40	7.96	42	0.65	210
LGA0204-3R9K	3.9	45	7.96	38	0.85	200
LGA0204-4R7K	4.7	45	7.96	34	1.00	190
LGA0204-5R6K	5.6	45	7.96	32	1.15	180
LGA0204-6R8K	6.8	40	7.96	27	1.20	175
LGA0204-8R2K	8.2	40	7.96	26	1.25	165
LGA0204-100K	10	40	7.96	24	1.5	160
LGA0204-120K	12	50	2.52	19	2.2	150
LGA0204-150K	15	50	2.52	18	2.5	145
LGA0204-180K	18	50	2.52	17	2.8	140
LGA0204-220K	22	50	2.52	16	3.0	130
LGA0204-270K	27	55	2.52	14	3.5	80
LGA0204-330K	33	55	2.52	13	3.8	76
LGA0204-390K	39	50	2.52	12	4.2	74
LGA0204-470K	47	50	2.52	11	5.8	70
LGA0204-560K	56	50	2.52	10	6.4	68
LGA0204-680K	68	50	2.52	9.5	7.2	64
LGA0204-820K	82	50	2.52	9.0	8.5	46
LGA0204-101K	100	50	2.52	7.2	11	44
LGA0204-121K	120	30	0.796	6.5	19	42
LGA0204-151K	150	30	0.796	6.0	22	39
LGA0204-181K	180	30	0.796	5.2	24	37
LGA0204-221K	220	30	0.796	4.5	28	35
LGA0204-271K	270	30	0.796	3.5	29	28
LGA0204-331K	330	30	0.796	3.0	30	26
LGA0204-391K	390	30	0.796	2.7	32	25
LGA0204-471K	470	30	0.796	2.6	35	24
LGA0204-561K	560	30	0.796	2.5	40	23
LGA0204-681K	680	30	0.796	2.2	42	22
LGA0204-821K	820	30	0.796	2.1	46	21
LGA0204-102K	1000	30	0.796	2.0	52	20

J:+5%; K:+10% ; M:+20%

## LGA0307 电气特性参数

品名	电感量 (uH)	品质因素 (MIN)	测试频率 (MHz)	自共振频率 (MHz)MIN	直流电阻 (OHM)MAX	额定电流 (mA)MAX
LGA0307-1R0K	1.0	65	25.2	180	0.12	700
LGA0307-1R2K	1.2	50	7.96	165	0.18	700
LGA0307-1R5K	1.5	50	7.96	150	0.20	700
LGA0307-1R8K	1.8	70	7.96	125	0.23	655
LGA0307-2R2K	2.2	50	7.96	85	0.25	630
LGA0307-2R7K	2.7	60	7.96	80	0.28	595
LGA0307-3R3K	3.3	60	7.96	75	0.30	575
LGA0307-3R9K	3.9	60	7.96	65	0.32	555
LGA0307-4R7K	4.7	50	7.96	45	0.35	530
LGA0307-5R6K	5.6	50	7.96	36	0.40	500
LGA0307-6R8K	6.8	50	7.96	30	0.45	470
LGA0307-8R2K	8.2	50	7.96	28	0.55	425
LGA0307-100K	10	50	7.96	22	0.72	370
LGA0307-120K	12	50	2.52	20	0.80	350
LGA0307-150K	15	50	2.52	16	0.88	335
LGA0307-180K	18	50	2.52	15	1.00	315
LGA0307-220K	22	60	2.52	13	1.20	285
LGA0307-270K	27	60	2.52	11	1.35	270
LGA0307-330K	33	50	2.52	10	1.50	255
LGA0307-390K	39	50	2.52	9.5	1.70	240
LGA0307-470K	47	50	2.52	8.5	2.30	205
LGA0307-560K	56	55	2.52	7.5	2.60	195
LGA0307-680K	68	55	2.52	6.5	3.20	185
LGA0307-820K	82	55	2.52	6.0	3.50	175
LGA0307-101K	100	60	2.52	5.5	3.80	165
LGA0307-121K	120	75	0.796	5.4	3.80	160
LGA0307-151K	150	75	0.796	4.75	4.40	150
LGA0307-181K	180	75	0.796	4.35	5.0	140
LGA0307-221K	220	75	0.796	4.0	5.7	130
LGA0307-271K	270	70	0.796	3.7	6.5	120
LGA0307-331K	330	70	0.796	3.4	9.5	100
LGA0307-391K	390	70	0.796	2.8	10.5	95
LGA0307-471K	470	70	0.796	2.4	12.5	90
LGA0307-561K	560	70	0.796	2.2	14.5	85
LGA0307-681K	680	70	0.796	2.0	18.0	75
LGA0307-821K	820	60	0.796	1.6	23.7	65
LGA0307-102K	1000	60	0.796	1.15	30.0	60

J:+5%; K:+10%; M:+20%

## LGA0410 电气特性参数

品名	电感量 ( $\mu$ H)	品质因素 (MIN)	测试频率 (MHz)	自共振频率 (MHz)MIN	直流电阻 (OHM)MAX	额定电流 (mA)MAX
LGA0410-1R0K	1.0	50	25.2	157	0.09	920
LGA0410-1R2K	1.2	50	7.96	144	0.10	880
LGA0410-1R5K	1.5	55	7.96	131	0.23	830
LGA0410-1R8K	1.8	60	7.96	121	0.25	790
LGA0410-2R2K	2.2	80	7.96	110	0.28	750
LGA0410-2R7K	2.7	85	7.96	100	0.30	720
LGA0410-3R3K	3.3	90	7.96	94	0.34	670
LGA0410-3R9K	3.9	90	7.96	86	0.37	640
LGA0410-4R7K	4.7	90	7.96	80	0.39	620
LGA0410-5R6K	5.6	80	7.96	74	0.43	590
LGA0410-6R8K	6.8	80	7.96	58	0.48	550
LGA0410-8R2K	8.2	85	7.96	53	0.52	530
LGA0410-100K	10	85	7.96	45	0.58	500
LGA0410-120K	12	75	2.52	30	0.63	480
LGA0410-150K	15	75	2.52	20	0.72	460
LGA0410-180K	18	70	2.52	14	0.77	430
LGA0410-220K	22	65	2.52	7.9	0.84	410
LGA0410-270K	27	65	2.52	7.6	0.94	390
LGA0410-330K	33	55	2.52	6.3	1.03	370
LGA0410-390K	39	55	2.52	6.3	1.12	350
LGA0410-470K	47	45	2.52	6.3	1.22	340
LGA0410-560K	56	45	2.52	6.2	1.34	320
LGA0410-680K	68	40	2.52	5.7	1.47	305
LGA0410-820K	82	35	2.52	5.3	1.62	290
LGA0410-101K	100	30	2.52	4.8	1.80	275
LGA0410-121K	120	70	0.796	3.8	3.70	185
LGA0410-151K	150	80	0.796	3.5	4.20	175
LGA0410-181K	180	80	0.796	3.3	4.60	165
LGA0410-221K	220	70	0.796	3.0	5.10	155
LGA0410-271K	270	70	0.796	2.8	5.80	145
LGA0410-331K	330	65	0.796	2.6	6.40	137
LGA0410-391K	390	65	0.796	2.4	7.00	133
LGA0410-471K	470	60	0.796	2.25	7.70	126
LGA0410-561K	560	60	0.796	2.1	8.50	120
LGA0410-681K	680	55	0.796	1.95	9.40	113
LGA0410-821K	820	55	0.796	1.85	12.0	100
LGA0410-102K	1000	50	0.252	1.40	17.0	100

J:+5%; K:+10%; M:+20%

LGA0510 电气特性参数						
品名	电感量 (mH)	品质因素 (MIN)	电感量 测试频率(MHz)	品质因素 测试频率(MHz)	直流电阻 (OHM)MAX	额定电流 (mA)MAX
LGA0510-122K	1.2	80	0.1	0.252	9	75
LGA0510-152K	1.5	80	0.1	0.252	10	69
LGA0510-182K	1.8	80	0.1	0.252	11	60
LGA0510-222K	2.2	80	0.1	0.252	14	58
LGA0510-272K	2.7	80	0.1	0.252	18	52
LGA0510-332K	3.3	80	0.1	0.252	22	48
LGA0510-392K	3.9	80	0.1	0.252	26	45
LGA0510-472K	4.7	80	0.1	0.252	32	40
LGA0510-562K	5.6	70	0.1	0.252	34	37
LGA0510-682K	6.8	70	0.1	0.252	45	34
LGA0510-822K	8.2	50	0.1	0.252	60	31
LGA0510-103K	10	50	0.1	0.0796	70	28
LGA0510-123K	12	50	0.1	0.0796	82	24
LGA0510-153K	15	50	0.1	0.0796	89	22
LGA0510-183K	18	40	0.1	0.0796	141	14
LGA0510-223K	22	40	0.1	0.0796	170	12
LGA0510-253K	25	40	0.1	0.0796	185	11
LGA0510-273K	27	40	0.1	0.0796	210	9.5
LGA0510-303K	30	40	0.1	0.0796	240	8.5
LGA0510-333K	33	40	0.1	0.0796	250	8.0

J:+5%; K:+10% ; M:+20%